

SI RUEDA PODEMOS MOVERLO!®



MANEJO A PIE

ACCIONADO POR BATERIA

ROBUSTA CONSTRUCCION DE ACERO

**CONTROLADOR DE VELOCIDAD DE
GRAN SENSIBILIDAD**

RUEDAS COMPACTAS TODO TERRENO

AMPLIA GAMA DE ACCESORIOS

MAS DE 23000 UNIDADES VENDIDAS

CAPACIDAD DE EMPUJE / TRACCION .. DESDE 500 KG HASTA 40.000 KG



POWER PUSHER®

**Nu-Star Material Handling Ltd.
Unit C, Ednaston Business Centre
Ednaston
Derbyshire DE6 3AE**

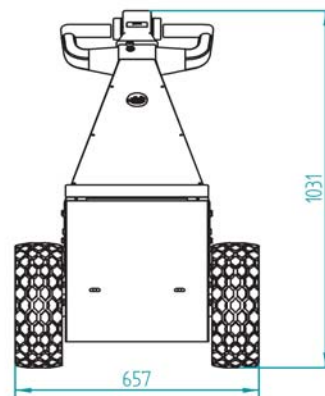
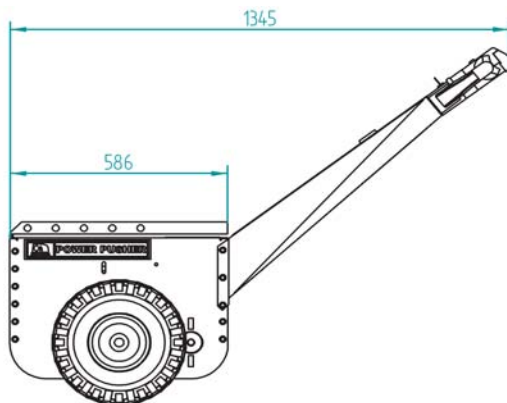
**Tel: +44 (0) 870 443 5646
Fax: +44 (0) 870 443 5647
Email: enquiries@nu-starmhl.com
Web: www.nu-starmhl.com**

POWER PUSHER®

VENTAJAS	CARACTERISTICAS	ACCESORIOS
AUMENTOS DE PRODUCTIVIDAD SIGNIFICATIVOS, TANTO EN UNA REDUCCION DE ESFUERZO HUMANO REQUERIDO PARA MOVER CARGAS, COMO EN UN INCREMENTO DE LA VELOCIDAD EN EL MOVIMIENTOS DE TALES CARGAS.	ACCIONADO ELECTRICAMENTE CON CARGADOR INCORPORADO, SETA DE EMERGENCIA DE SEGURIDAD Y PROTEGE-MANOS.	NEUMATICOS CON ESPUMA INYECTADA PARA APLICACIONES DE ELEVADO ESFUERZO. CADENAS PARA NIEVE, NEUMATICOS ANTIHUELLA, RUEDAS MACIZAS DE POLIURETANO.
CUMPLE CON LA NORMATIVA DE PREVENCIÓN DE RIESGOS LABORALES QUE LIMITA EL EMPUJE/TRACCIONADO MANUAL REALIZADO POR UNA PERSONA.	SISTEMA DE CONTROL TOTALMENTE PROGRAMABLE, PERMITIENDO AJUSTAR LOS PARAMETROS DE ACELERACION, FRENADO Y VELOCIDAD DEPENDIENDO DE LA CARGA Y EL ENTORNO.	PACK DE SEGURIDAD (GIROFARO Y AVISADOR ACUSTICO) PARA DISTINTOS ENTORNOS INDUSTRIALES.
EL CONTROL CON UN DEDO Y EL DISEÑO COMPACTO, LA HACEN MUY FACIL DE MANIOBRAR.	FRENO AUTOMATICO E INVERSOR DE SENTIDO PARA EVITAR ATRAPAMIENTO.	KIT PARA CONECTAR BATERIAS EXTERNAS.
EL DISEÑO MEDIANTE EJE TRANSVERSAL PERMITE QUE SEA UTILIZADA EN TODO TIPO DE SUPERFICIES, EN INTERIORES O EXTERIORES.	RUEDAS NEUMATICAS Y LLANTAS DE ACCESO LIBRE.	AMPLIA GAMA DE UTILES STANDARD Y UTILES A MEDIDA QUE PERMITEN ENGANCHAR A SU CARGA CUALQUIERA QUE SEA.

ESPECIFICACIONES TECNICAS

TIPO MOTOR	24 Volt D.C.
MECANISMO DE TRANSMISION	2 CADENAS Y RUEDA DENTADA
CAJA DE ENGRANAJES.....	ENGRANAJE DE REDUCCION DE 1 SOLA VELOCIDAD CON DIFERENCIAL
CONTROLADOR.....	TOTALMENTE PROGRAMABLE CON FUNCION DE DIAGNOSTICO
BATERIAS.....	2 X 60 AMP/HORA, DE TIPO GEL, ESTANCAS Y SIN MANTENIMIENTO
CARGADOR DE BATERIAS	INCORPORADO, DE 2 CIRCUITOS DE 10 AMP. Y 3 ETAPAS
CAPACIDAD DE EMPUJE / TRACCION.....	HASTA 40.000 KG (dependiendo de la resistencia a la rodadura de la carga)



Nu-Star Material Handling Ltd

A member of the NuStar Inc. Group of Companies

Tel:

Fax:

Email:

Web:

+44 (0) 870 443 5646

+44 (0) 870 443 5647

enquiries@nu-starmhl.com

www.nu-starmhl.com