

Punzonadora Hidroneumática de taladros Hexagonales

Modelo 74290

Características

- Capacidad de producir agujeros hexagonales accediendo sólo por un lado
- Adecuada para aleaciones ligeras, acero y acero inoxidable
- Cuerpo de material plástico resistente
- Con un diseño ligero y ergonómico
- Gatillo de una única pulsación
- Se puede suspender o sujetar con la mano

Ventajas

- Permite el empleo de tuercas remachables hexagonales en aplicaciones con acceso por un solo lado
- Remachado rápido y simple
- Incrementa la productividad

Especificaciones

Peso	2,2 kg
Fuerza de tracción	23,5 kN
Carrera	6,5 mm
Tiempo de ciclo	2,5 seg
Presión de suministro de aire	5 – 7 bar
Consumo de aire	7,5 litros
Nivel de ruido	<80 dB(A)

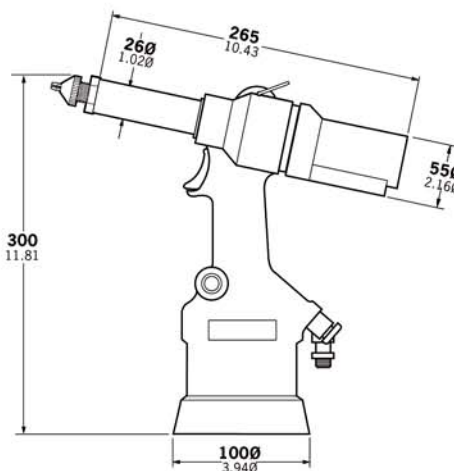
Capacidad

Transforma taladros circulares en hexagonales para colocar tuercas remachables Hexsert® de M4-M10. Rango de espesores de la pieza de trabajo (depende de la métrica):

Aluminio de 0,5 a 5,0 mm, Acero de 0,5 a 3,0 mm, Acero inoxidable de 0,5 a 3,0 mm



Dimensiones (mm/pulgadas)



Proceso de punzonado



Pieza de trabajo con taladros circulares



Inserta el punzón (fijo a la herramienta 74290) dentro de taladro circular



Pieza de trabajo con taladros hexagonales punzonados por la 74290, preparados para colocar las tuercas remachables Hexsert®



PEGAMO S.A.

www.pegamo.es