

NUT-SPLITTERS

CORTATUERCAS

MUTTERNSCHNEIDER



These tools are designed to work in two different ways, depending on the resistance of the material of the nuts, cutting or deforming them.

Estas herramientas están diseñadas para actuar de dos formas diferentes, cortando o deformando las tuercas, según la resistencia del material de las mismas.

Diese Mutternsprenger wurden konstruiert um auf zwei unterschiedliche Arten zu wirken, abhängig vom Material der Muttern wird geschnitten oder deformiert.



> CN0024 Model with built-in pump, it makes easier the most complicated and forced position works.

> Modelo CN0024 con bomba incorporada, facilita toda clase de trabajos en lugares de difícil acceso.

> Modell CN0024 mit eingebauter Pumpe, ermöglicht das Arbeiten in Bereichen mit geringem Platzangebot.

Model Modelo Modelle	MIN				MAX			
	Nut/Tuerca Muttern		Entrecaras/across fitas L		Nut/Tuerca Muttern		Entrecaras/across fitas L	
	M	"	"	mm	M	"	"	mm
CN.00.24	M10	3/8"	0,66	17	M24	7/8"	1,41	36
CN.01.52	M12	1/2"	0,85	19	M27	1"	1,57	41
CN.01.80	M12	1/2"	0,85	19	M27	1"	1,57	41
CN.02.24	M24	7/8"	1,41	36	M36	1 1/4"	1,93	55
CN.02.33	M27	1"	1,57	41	M52	2"	3,02	80
CN.03.24	M68	2 1/2"	3,75	100	M80	3"	4,47	115

Model	Capacity	Lenght	Weight	Quality			Minimum	Model of nut	Replacement blade
Modelo	Capacidad	Longitud	Peso	Calidad			Mínimo	Modelo de Tuerca	Cuchilla de recambio
Modelle	Kapazität	Länge	Gewicht	Qualität			Minimum	Modell Mutter	Austauschmesser
	kN	mm	Kg	12.9	8.8	5.6			
CN.00.24	138	471	4,3	M24 7/8"	M27 1"	M27 1"	M12 1/2"	ASTM A 194	CRN.00.24
CN.01.52	439	388	13,0	M52 2"	M52 2"	M52 2"	M27 1"		CRN.01.52
CN.01.80	1134	435	40,0	M80 3"	M80 3"	M80 3"	M68 2-1/2"		CRN.01.80
CN.02.24	135	207	4,0	M24 7/8"	M27 1"	M27 1"	M12 1/2"		CRN.02.24
CN.02.33	350	267	11,0	M33 2"	M36 1-1/4"	M36 1-1/4"	M24 7/8"		CRN.02.33
CN.03.24	135	296	5,0	*	M24 7/8"	M24 7/8"	M10 3/8"		CRN.03.24



> CN0324 Model, open design especially suitable for those situations when the normal design is not the best solution.

> Modelo CN0324 de diseño abierto para situaciones en las que las herramientas convencionales no son adecuadas.

> Modell CN0324 mit offenem Schneidkopf für Situationen in denen herkömmliche Werkzeuge nicht die adäquate Lösung bieten.

Model	A	B	C	D	E	F	G
Modelo							
Modelle							
	mm	mm	mm	mm	mm	mm	mm
CN.00.24	68	471	13	51	70	108	-
CN.01.52	131	368	17	55	120	136	84
CN.01.80	185	435	37	90	200	202	120
CN.02.24	65	207	12	30	40	56	-
CN.02.33	106	267	14	55	60	74	-
CN.03.24	87	296	-	24	69	62	38



NUT-SPLITTERS
CORTATUERCAS
MUTTERNSCNEIDER



CN

700 bar

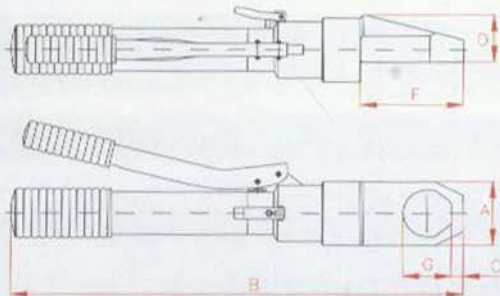
> All cutting tools are supplied with a carrying box for easy transport, ball quick couplers and security valve to avoid overloads.

> Todas las herramientas incluyen un estuche para facilitar su transporte y están provistas de enchufe de bolas y válvula de seguridad para evitar sobrecargas.

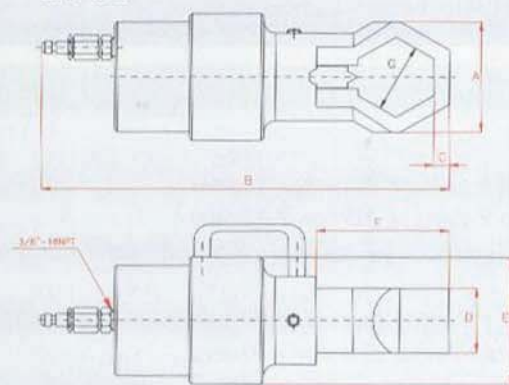
> Im Lieferumfang enthalten sind eine Transport-Box, ein Sicherheitsventil um Überlastungen zu vermeiden und eine Schnellkupplung.



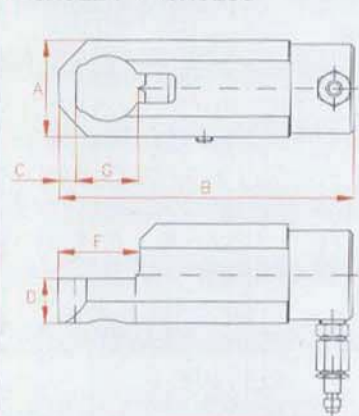
> CN0024



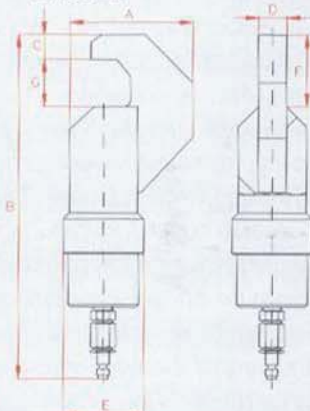
> CN0152 > CN0180



> CN0224 > CN0233



> CN0324



> CN0224 Model especially designed to cut the nuts of the motorway fences.

> Modelo CN0224 especialmente diseñado para cortar las tuercas de las defensas en autopistas.

> Modell CN0224 wurde speziell für das Schneiden von Leitplanken-Muttern konstruiert.

> Caution: The tool cuts materials with a resistance lower than 500 N/mm² and deforms all materials up to a resistance of 1250 N/mm².

> Atención: La herramienta corta materiales con resistencia inferior a 500 N/mm² y deforma materiales hasta 1250 N/mm².

> Achtung: Das Werkzeug schneidet Materialien mit einer Festigkeit von maximal 500 N/mm² und verformt Material mit einer Festigkeit bis 1250 N/mm².