

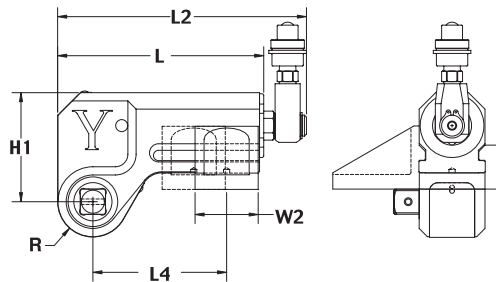
Llave torque CUADRANTE SERIE Y

PAR MÁXIMO 14.000 Nm
700 bares

Muy resistente y fácil de usar.
Precisión y rapidez bajo carga.
Romper tuercas sueltas y apriete.

HERRAMIENTA CON CUADRANTE

- Brazo de reacción de 2 puntos
- Alojamiento resistente a la torsión
- Cuadrante deslizante, una pieza
- Acción simple



Modelo	H1 (mm)	L1 (mm)	L2 (mm)	L4 (mm)	R (mm)	ANCHO CABEZAL (mm)	W2 (mm)
Y1PT	86	135	172	102	28	51	51
Y3PT	115	178	216	137	38	67	64
Y5PT	146	229	277	182	48	89	77
Y8PT	153	237	285	191	51	93	89
Y10PT	172	261	305	204	55	99	96

Modelo	Cuadrante (pulg)	Par máx. – Par mín. (Nm)	Peso (kg)
Y1PT	$\frac{3}{4}$	1.630 – 230	2,54
Y3PT	1	4.070 – 585	5,67
Y5PT	$1\frac{1}{2}$	7.460 – 1.120	12,52
Y8PT	$1\frac{1}{2}$	10.915 – 1.640	14,34
Y10PT	$1\frac{1}{2}$	13.965 – 1.980	17,78

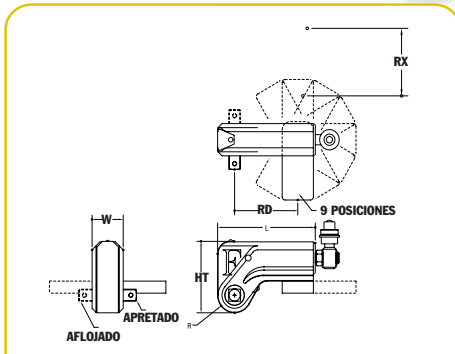
Llave torque CON CUADRANTE SERIE F

14.130 Nm PAR MÁXIMO
700 bares

HERRAMIENTA CON CUADRANTE LIGERA Y ECONÓMICA

- Manguera giratoria ajustable 360° para mayor versatilidad
- Brazo de reacción ajustable en nueve puntos
- Alojamiento resistente a la torsión
- Cuadrado de arrastre deslizante, una pieza
- Acción simple

Diseño compacto y resistente para trabajos con bridas y carcasas.



Modelo	HT (mm)	R (mm)	L (mm)	RX (mm)	RD (mm)
F05PT	75	19	105	47	69
F1PT	112	28	178	67	102
F3PT	149	38	229	89	137

Modelo	Cuadrado de arrastre (pulg)	Par máx. – Par mín. (Nm)	Peso (kg)
F05PT	–	480 – 0	0,91
F1PT	–	1.630 – 230	2,54
F3PT	1	4.015 – 585	5,67



Llave torque BAJO PERFIL, SERIE LC

41.625 Nm PAR MÁXIMO
700 bares

Esta herramienta ligera y resistente se caracteriza por un cuello largo, corta altura y un pequeño radio para las zonas de atornillado difícilmente accesibles que suelen encontrarse en la industria.

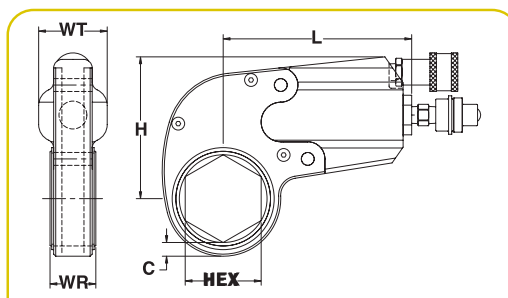


* Los acoplamientos se venden por separado. La herramienta no se entrega con acoplamiento.

LLAVES TORQUE DE BAJO PERFIL

- Bajo perfil y pequeño radio para ajuste universal
 - Acoplamientos de trinquete de cambio rápido: sin tornillos, intercambio mediante pasador
 - Alojamiento resistente a la torsión: doble cierre, diseño de doble cuerpo
 - Reacción en línea con el contorno: funcionamiento sin torsión
 - Convertible: cabeza hueca hex almenada, 12 puntas
 - Diseño de palanca Quick-Torq: ciclo rápido
- La llave de la serie LC se diseñó para las zonas de atornillado más inaccesibles que se encuentran en la industria. Su cuello largo, corta altura y pequeño radio contribuyen a su enorme éxito. La serie de acoplamientos hexagonales multifunción e intercambiables de

la serie LC se conectan mediante conexiones rápidas al alojamiento del motor hidráulico y permiten el libre intercambio sobre el terreno de los distintos tamaños de los acoplamientos. El casquillo trasero permite sujetar la herramienta en posición mediante mangueras dobles de seguridad 4:1. Cuando la holgura lo permite hay inserciones hexagonales.



MANGUERAS – LÍNEA DOBLE

TWH20	6 m, 9,5 mm DI no conductoras
TWH50	15 m, 9,5 mm DI no conductoras
TWH5E	5 m, 6,4 mm DI polyuretano

Modelo	C (mm)	H (mm)	L (mm)	WR (mm)	WT (mm)
LC2PT	11	106	140	34	51
LC4PT	14	177	186	45	64
LC8PT	18	192	234	56	77
LC20PT	23	221	274	64	89
LC30PT	30	253	312	77	77

Modelo	Rango hex. (mm)	Rango hex. (pulg.)	Par máx. – Par mín. (Nm)	Peso (kg)
LC2PT	32 – 60	1-1/4 a 2-3/16	2.240 – 220	2,36
LC4PT	46 – 80	1-13/16 a 3-1/8	5.290 – 530	5,01
LC8PT	60 – 100	2-3/8 a 3-7/8	11.795 – 1.180	9,30
LC20PT	75 – 115	3-1/8 a 4-5/8	28.000 – 1.385	18,78
LC30PT	90 – 155	3-1/8 a 6-1/8	41.625 – 4.070	28,12

ACCESORIOS PARA BOMBAS

Página

DATOS TÉCNICOS

Página

INSTRUCCIONES DE TORSIÓN

Página

Cabezales

LLAVE TORQUE SERIE LC

41.625 Nm PAR MÁXIMO
700 bares

CABEZALES

- Diseño estilizado: área del cuello alta para ajuste de esquina
- Disponible en los tamaños más comunes
- También hay tamaños personalizados (póngase en contacto con la fábrica)



HERRAMIENTAS HIDRÁULICAS

TAMAÑO DE CABEZALES

Modelo	Rango hex (mm*)														
	32	36	41	46	50	55	60	65	70	75	80	90	100	110	120
LC2PT	-L2	-L3	-L4	-L5	-L6	-L7	-L8								
LC4PT				-L3	-L4	-L5	-L6	-L7	-L8	-L9	-L10				
LC8PT							-L3	-L4	-L5	-L6	-L7	-L9	-L11		
LC20PT										-L3	-L4	-L5	L6	-L7	-L8
LC30PT												-L5	-L6	-L7	-L8

Información de pedidos: Ej.: para pedir un cabezal hex 60 mm para una herramienta LC4PT, el número de referencia es LC4PT-L6. Si desea otros tamaños, póngase en contacto con la fábrica.

* La medición del cabezal hex. se toma midiendo entre los lados planos.

El tamaño hex. debe calcularse ligeramente mayor que el tamaño del perno.

Llave de torque

CUADRANTE, SERIE SQV

40.200 Nm
PAR MÁXIMO
700 bares

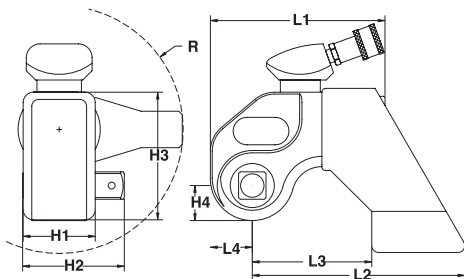
Diseño de un sólo cuerpo con sistema de uña antibloqueo. Diseñado con maquinizado de precisión y sólidas aleaciones.



LLAVES DE TORQUE CON CUADRANTE, DOBLE ACCIÓN

- Acoples con giro único de 360° y 60 puntos, brazo de reacción de 360°
- Trinquete dentado de precisión exclusivo para mayor exactitud
- Cuadrante de empuje de una pieza, sin trabado
- Radios, garganta y contorno del cabezal exclusivos para su encaje
- Diseño de larga carrera con opción antibloqueo
- Funcionamiento manos libres para mayor seguridad

HERRAMIENTAS HIDRÁULICAS



MANGUERAS – LÍNEA DOBLE

TWH20	6 m, 9,5 mm DI no conductoras
TWH50	15 m, 9,5 mm DI no conductoras
TWH5E	5 m, 6,4 mm DI polyuretano

Modelo	L1 (mm)	L2 (mm)	L3 (mm)	L4 (mm)	H1 (mm)	H2 (mm)	H3 (mm)	H4 (mm)	R (mm)
SQV06PT	104	126	71	26	42	63	76	21	72
SQV2PT	125	151	87	30	50	71	90	25	86
SQV4PT	162	198	111	39	67	95	119	32	114
SQV8PT	220	268	151	53	91	131	167	47	155
SQV12PT	243	296	167	58	100	141	179	49	172
SQV30PT	344	423	238	84	144	209	256	71	247

Modelo	Cuadrado de arrastre (pulg)	Par máx. – Par mín. (Nm)	Peso (kg)
SQV06PT*	3/4	815 – 95	1,09
SQV2PT	3/4	1.560 – 240	2,09
SQV4PT	1	4.090 – 620	4,58
SQV8PT	1-1/2	11.600 – 1.880	11,70
SQV12PT	1-1/2	14.915 – 2.240	13,84
SQV30PT*	2-1/2	40.675 – 4.000	31,30

* Indica ranura.

**BOMBAS ELÉCTRICAS HIDRÁULICAS
VANGUARD® PARA LLAVES DE TORQUE**

- Bomba de dos velocidades de servicios generales
- Regulador de presión externa ajustable
- Válvula de alivio interna en el lado de retracción para proteger la herramienta
- Control remoto manual
- Para herramientas de acción doble o simple



Bomba eléctrica
BOMBA HIDRÁULICA PARA LLAVE DE TORQUE

Serie PE30
5 l/min flujo máx.

700 bares

⚠ PRECAUCIÓN: este sistema no debe utilizarse para aplicaciones de elevación.

HERRAMIENTAS HIDRÁULICAS

Modelo de bomba	Suministro de aceite	Depósito de aceite (l)	Aceite útil (l)	Anchura general (mm)	Longitud general (mm)	Altura general (mm)	Peso de la bomba con aceite (kg)
PE30TWP-E110*	5 l/min. a 7 bares	4,75	4,5	356	331	458	30,9
PE30TWP-E220*	0,5 l/min. a 700 bares	4,75	4,5	356	331	458	33

Motor eléctrico	Datos eléctricos	Control eléctrico
4.000 rpm 0,75 kW, 115V/50Hz, 13 A 0,75 kW, 220V/50Hz, 7 A		Control remoto, 24 V, con cable de 3 m

*Aprobación CE. Diseñado para aplicaciones de 50 Hz

ACCESORIOS PARA BOMBAS

Página 106-109

DATOS TÉCNICOS

Página 228

INSTRUCCIONES DE TORSIÓN

Página 232

Bomba eléctrica

BOMBA HIDRÁULICA PARA
LLAVE DE TORQUE

Serie PE55

11,5 l/min FLUJO MÁX.

700 bares

BOMBAS ELÉCTRICAS HIDRÁULICAS VANGUARD® PARA LLAVES DE TORQUE

- Bomba de alto rendimiento y dos velocidades
- Regulador de presión externa ajustable
- Válvula de alivio interna en el lado de retracción para proteger la herramienta
- Control remoto manual
- Para herramientas de acción doble o simple
- El múltiple de cuatro herramientas (sólo modelo -4) permite utilizar hasta cuatro herramientas simultáneamente

⚠ PRECAUCIÓN: este sistema no debe utilizarse para aplicaciones de elevación.



HERRAMIENTAS HIDRÁULICAS

Modelo de bomba	Suministro de aceite (l/min.)*	Depósito de aceite (l)	Aceite útil (l)	Longitud general (mm)	Anchura general (mm)	Altura general (mm)	Peso de la bomba con aceite (kg)
PE55TWP							
PE55TWP-E110*	11,5 a 7 bares	9,5	8,4	435	241	460	34
PE55TWP-E220*	0,9 a 700 bares						
PE55TWP4							
PE55TWP4-E110*	11,5 a 7 bares	9,5	8,4	470	241	486	35,4
PE55TWP4-E220*	0,9 a 700 bares						

Datos eléctricos

Motor eléctrico

0,84 kW, 12.000 rpm
115 V, 25 amperios
110 V/50 Hz, 25 amperios
220 V/50 Hz, 13 amperios

Control eléctrico

Mando a distancia con cable de 3 m

*Aprobación CE. Diseñado para aplicaciones de 50 Hz

**BOMBA HIDRÁULICA OPERADA CON AIRE
PARA LLAVE DE TORQUE**

- Se utiliza cuando la fuente de energía preferida es el aire
- Potente motor de 3 CV que arranca bajo carga
- Regulador de presión externa ajustable
- Válvula de alivio interna en el lado de retracción para proteger la herramienta
- Para herramientas de acción doble o simple



**Bomba operada
con aire**
LLAVE DE TORQUE HIDRÁULICA

SERIE PA55
11,5 l/min
700 bares

⚠ PRECAUCIÓN: este sistema no debe utilizarse para aplicaciones de elevación.

HERRAMIENTAS HIDRÁULICAS

Modelo de bomba	Suministro de aceite (l/min)	Depósito de aceite (l)	Aceite útil (l)	Longitud general (mm)	Anchura general (mm)	Altura general (mm)	Peso de la bomba con aceite (kg)
RWP55	7,6 l/min a 7 bares 0,9 l/min a 700 bares	9,5	8,4	450	280	483	44

Motor neumático	Datos del motor	Control neumático
2,25 kW 1,4 m ³ / min @ 6 bares		Control remoto neumático con cable de 3,6 m

ACCESORIOS PARA BOMBAS

Página 106-109

DATOS TÉCNICOS

Página 228

INSTRUCCIONES DE TORSIÓN

Página 232