

Llave Hidráulica

SERIE PREDATOR DE BAJO PERFIL

39,024 Nm PAR MAX
700 bares

La herramienta ligeray muy resistente incluye un cuello largo, altura corta y radio pequeño para las areas de apriete las mas inaccesibles encontradas en la industria.



* Cartuchos vendidos separados. Herramienta esta enriado sin cartucho.

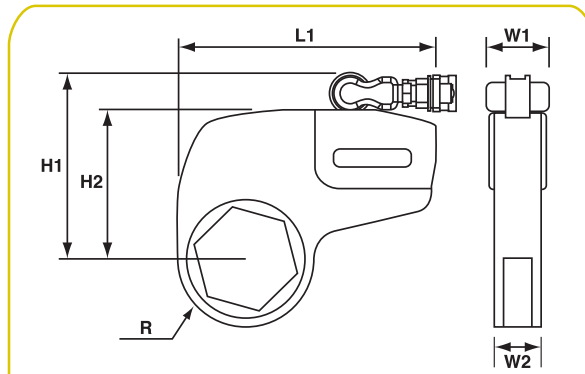


LLAVE HIDRÁULICA SERIE PREDATOR DE BAJO PERFIL

La serie de llaves TWLC predator esta diseñada para las areas de apriete las mas inaccesibles. Su cuello largo, altura corta y radio pequeño han agregado a su gran éxito.

- Ligero, de diseño robusto
- Fuerza de torsion superior
- Ciclo de operación rápido
- Trinquete con dientes finos
- Diseño de pistón flotante
- Tamaño de bastidor compacto
- Cuerpo de acero rígido
- Colector de descarga interno
- Brazo de reacción integrado
- Radio de nariz pequeño
- Cambio de cartucho sin herramienta
- Acabado resistente a la corrosión
- Distribuidor tipo rótula de alto flujo

- Diseño sencillo
- Salida de par constante
- Garantía maraton



MANGUERAS - LÍNEA DUAL

TWH15	4.6m, 9.5mm ID non-conductive
TWH20	6m, 9.5mm ID non-conductive
TWH50	15.2m, 9.5mm ID non-conductive

Modelo herramienta	L1 (mm)	H1 (mm)	H2 (mm)	R (mm)	W1 (mm)	W2 (mm)
TWLC2	178	103	136	32-46	42	32
TWLC4	223	130	163	37-59	52	42
TWLC8	265	158	195	51-74	69	54
TWLC15	306	186	223	61-87	80	63
TWLC30	391	239	276	77-116	106	82

Modelo herramienta	Gama hexagono mm	par max Nm	peso kg
TWLC2	32 - 60	2,134	2.8
TWLC4	40 - 80	5,386	5.7
TWLC8	60 - 100	10,773	10.4
TWLC15	65 - 120	20,221	16.9
TWLC30	80 - 155	39,024	35.0

ACCESORIOS PARA BOMBAS

Página 116-119

DATOS TÉCNICOS

Página 238

INSTRUCCIONES DE TORSIÓN

Página 241

Cartuchos y reductores

SERIE PREDATOR DE BAJO PERFIL

39,024 Nm PAR MAX
700 bares

CARTUCHOS Y REDUCTORES

- Disponible en los, tamaños lo más común.
- Tamaños modificados posibles (contacte para más información).

Modelo herramienta	Cartucho	Tuerca A/F (mm)	Reductor (mm)	N° pedido	Reductor (mm)	N° pedido	Reductor (mm)	N° pedido
TWLC2	TWL2-032	32	-	-	-	-	-	-
	TWL2-036	36	-	-	-	-	-	-
	TWL2-041	41	41-36mm	TWR2-041036	41-32mm	TWR2-041032	-	-
	TWL2-046	46	46-41mm	TWR2-046041	46-36mm	TWR2-046036	46-32mm	TWR2-046032
	TWL2-050	50	50-46mm	TWR2-050046	50-41mm	TWR2-050041	50-36mm	TWR2-050036
	TWL2-055	55	55-50mm	TWR2-055050	55-46mm	TWR2-055046	55-41mm	TWR2-055041
	TWL2-060	60	60-55mm	TWR2-060055	60-50mm	TWR2-060050	60-46mm	TWR2-060046
TWLC4	TWL4-041	41	41-36mm	TWR4-041036	41-32mm	TWR4-041032	-	-
	TWL4-046	46	46-41mm	TWR4-046041	46-36mm	TWR4-046036	46-32mm	TWR4-046032
	TWL4-050	50	50-46mm	TWR4-050046	50-41mm	TWR4-050041	50-36mm	TWR4-050036
	TWL4-055	55	55-50mm	TWR4-055050	55-46mm	TWR4-055046	55-41mm	TWR4-055041
	TWL4-060	60	60-55mm	TWR4-060055	60-50mm	TWR4-060050	60-46mm	TWR4-060046
	TWL4-065	65	65-60mm	TWR4-065060	65-55mm	TWR4-065055	65-50mm	TWR4-065050
	TWL4-070	70	70-65mm	TWR4-070065	70-60mm	TWR4-070060	70-55mm	TWR4-070055
	TWL4-075	75	75-70mm	TWR4-075070	75-65mm	TWR4-075065	75-60mm	TWR4-075060
	TWL4-080	80	80-75mm	TWR4-080075	80-70mm	TWR4-080070	80-65mm	TWR4-080065
TWLC8	TWL8-060	60	60-55mm	TWR8-060055	60-50mm	TWR8-060050	60-46mm	TWR8-060046
	TWL8-065	65	65-60mm	TWR8-065060	65-55mm	TWR8-065055	65-50mm	TWR8-065050
	TWL8-070	70	70-65mm	TWR8-070065	70-60mm	TWR8-070060	70-55mm	TWR8-070055
	TWL8-075	75	75-70mm	TWR8-075070	75-65mm	TWR8-075065	75-60mm	TWR8-075060
	TWL8-080	80	80-75mm	TWR8-080075	80-70mm	TWR8-080070	80-65mm	TWR8-080065
	TWL8-085	85	85-80mm	TWR8-085080	85-65mm	TWR8-085065	85-70mm	TWR8-085070
	TWL8-090	90	90-85mm	TWR8-090085	90-80mm	TWR8-090080	90-75mm	TWR8-090075
	TWL8-095	95	95-90mm	TWR8-095090	95-85mm	TWR8-095085	95-80mm	TWR8-095080
	TWL8-100	100	100-95mm	TWR8-100095	100-90mm	TWR8-100090	100-85mm	TWR8-100085
TWLC15	TWL15-070	70	70-65mm	TWR15-070065	70-60mm	TWR15-070060	70-55mm	TWR15-070055
	TWL15-075	75	75-70mm	TWR15-075070	75-65mm	TWR15-075065	75-60mm	TWR15-075060
	TWL15-080	80	80-75mm	TWR15-080075	80-70mm	TWR15-080070	80-65mm	TWR15-080065
	TWL15-085	85	85-80mm	TWR15-085080	85-65mm	TWR15-085065	85-70mm	TWR15-085070
	TWL15-090	90	90-85mm	TWR15-090085	90-80mm	TWR15-090080	90-75mm	TWR15-090075
	TWL15-095	95	95-90mm	TWR15-095090	95-85mm	TWR15-095085	95-80mm	TWR15-095080
	TWL15-100	100	100-95mm	TWR15-100095	100-90mm	TWR15-100090	100-85mm	TWR15-100085
	TWL15-105	105	105-100mm	TWR15-105100	105-95mm	TWR15-105095	105-90mm	TWR15-105090
	TWL15-110	110	110-105mm	TWR15-110105	110-100mm	TWR15-110100	110-95mm	TWR15-110095
	TWL15-115	115	115-110mm	TWR15-115110	115-105mm	TWR15-115105	115-100mm	TWR15-115100
	TWL15-120	120	120-115mm	TWR15-120115	120-110mm	TWR15-120110	120-105mm	TWR15-120105
	TWL15-125	125	125-120mm	TWR15-125120	125-115mm	TWR15-125115	125-110mm	TWR15-125110
	TWL15-130	130	130-125mm	TWR15-130125	130-120mm	TWR15-130120	130-115mm	TWR15-130115
	TWL15-135	135	135-130mm	TWR15-135130	135-125mm	TWR15-135125	135-120mm	TWR15-135120
	TWL15-140	140	140-135mm	TWR15-140135	140-130mm	TWR15-140130	140-125mm	TWR15-140125
	TWL15-145	145	145-140mm	TWR15-145140	145-140mm	TWR15-145140	145-140mm	TWR15-145140
	TWL15-150	150	150-145mm	TWR15-150145	150-145mm	TWR15-150145	150-145mm	TWR15-150145
	TWL15-155	155	155-150mm	TWR15-155150	155-150mm	TWR15-155150	155-150mm	TWR15-155150
TWLC30	TWL30-080	80	80-75mm	TWR30-080075	80-70mm	TWR30-080070	80-65mm	TWR30-080065
	TWL30-085	85	85-80mm	TWR30-085080	85-65mm	TWR30-085065	85-70mm	TWR30-085070
	TWL30-090	90	90-85mm	TWR30-090085	90-80mm	TWR30-090080	90-75mm	TWR30-090075
	TWL30-095	95	95-90mm	TWR30-095090	95-85mm	TWR30-095085	95-80mm	TWR30-095080
	TWL30-100	100	100-95mm	TWR30-100095	100-90mm	TWR30-100090	100-85mm	TWR30-100085
	TWL30-105	105	105-100mm	TWR30-105100	105-95mm	TWR30-105095	105-90mm	TWR30-105090
	TWL30-110	110	110-105mm	TWR30-110105	110-100mm	TWR30-110100	110-95mm	TWR30-110095
	TWL30-115	115	115-110mm	TWR30-115110	115-105mm	TWR30-115105	115-100mm	TWR30-115100
	TWL30-120	120	120-115mm	TWR30-120115	120-110mm	TWR30-120110	120-105mm	TWR30-120105
	TWL30-125	125	125-120mm	TWR30-125120	125-115mm	TWR30-125115	125-110mm	TWR30-125110
	TWL30-130	130	130-125mm	TWR30-130125	130-120mm	TWR30-130120	130-115mm	TWR30-130115
	TWL30-135	135	135-130mm	TWR30-135130	135-125mm	TWR30-135125	135-120mm	TWR30-135120
	TWL30-140	140	140-135mm	TWR30-140135	140-130mm	TWR30-140130	140-125mm	TWR30-140125
	TWL30-145	145	145-140mm	TWR30-145140	145-140mm	TWR30-145140	145-140mm	TWR30-145140
	TWL30-150	150	150-145mm	TWR30-150145	150-145mm	TWR30-150145	150-145mm	TWR30-150145
	TWL30-155	155	155-150mm	TWR30-155150	155-150mm	TWR30-155150	155-150mm	TWR30-155150

Acabado resistente a la corrosión
Validas para trabajos submarinos en
ambientes de agua salada

- **Ligera, de diseño robusto**
Ayuda a reducir la fatiga del operador. Ligereza comparable a las llaves de cuerpo de aluminio
- **Fuerza de torsion superior**
Torsión mínima del cuerpo elimina la necesidad de una descarga mecánica del trinquete
- **Ciclo de operación rápido**
Como mínimo 30 grados de giro por carrera, aumenta la productividad más del 40%
- **Trinquete con dientes finos**
Proporciona una unión total para una mayor durabilidad de la herramienta
- **Diseño de pistón flotante**
Elimina la carga descentrada del pistón de carrera para una mayor durabilidad de la llave
- **Pistón conductor con auto-conexión**
Simplemente empujando el cuerpo y el cartucho a la vez, avanza la llave y se escucha el "click" de ensamblaje perfecto
- **Diseño sencillo**
Más de 25% menos de piezas que otras llaves
- **Par de salida preciso**
El cuerpo resistente a la torsión proporciona un par de salida consistente
- **Garantía Maraton**
Ofrece protección contra defecto de fabricación y material

Tamaño de bastidor compacto
Permite el trabajo en espacios reducidos

powerteam.com

Nariz de radio pequeño
Permite la aplicación en
espacios reducidos

**Brazo de reacción
integrado**

**Cuerpo de
acero rígido**
Máxima durabilidad para
trabajos con confianza

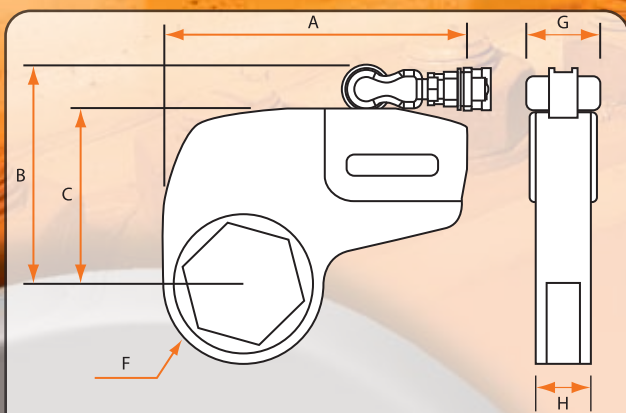
**Distribuidor tipo rótula giratoria en
todas direcciones de alto flujo**

**Rótula interna del
colector de descarga**
Limita la presión hidráulica en el
retorno para mayor seguridad

**Cambio de cartucho
sin herramienta**
Permite un cambio rápido
y fácil del cartucho

TILT SWIVEL

SWIVEL



Nº de pedido	Par de salida		Rango de cartuchos A/F		A		B		C		F		G		H		Peso con el cartucho	
	ft. lbs.	Nm	in.	mm	in.	mm	in.	mm	in.	mm	in.	mm	in.	mm	in.	mm	lbs.	kg
TWLC2	1,575	2,134	1 ¹ / ₄ - 2 ³ / ₈	32 - 60	7.6	178	4.1	103	5.4	136	1 ¹ / ₄ - 1 ⁷ / ₈	32 - 46	1.7	42	1.3	32	6.2	2.8
TWLC4	3,975	5,386	1 ¹ / ₂ - 3 ¹ / ₈	40 - 80	8.8	223	5.1	130	6.4	163	1 ¹ / ₂ - 2 ³ / ₈	37 - 59	2.0	52	1.7	42	12.6	5.7
TWLC8	7,950	10,773	2 ³ / ₈ - 3 ⁷ / ₈	60 - 100	10.4	265	6.2	158	7.7	195	2 - 2 ⁷ / ₈	51 - 74	2.7	69	2.1	54	22.9	10.4
TWLC15	14,850	20,221	2 ⁹ / ₁₆ - 4 ⁵ / ₈	65 - 120	12.0	306	7.3	186	8.8	223	2 ³ / ₈ - 2 ¹ / ₂	61 - 87	3.1	80	2.5	63	37.3	16.9
TWLC30	28,800	39,024	3 ¹ / ₈ - 6 ¹ / ₈	80 - 155	15.4	391	9.4	239	10.9	276	3 - 4 ¹ / ₂	77 - 116	4.2	106	3.2	82	77.0	35.0

Ver pagina 20 para cartuchos y informacion de reductores