

Bombas eléctricas y neumático

BOMBAS HIDRÁULICAS PARA LAS LLAVES HIDRÁULICAS

PREDATOR Series

700 bares

Fuerza constante o fuerza limitada. Diseñada con maquinaria de precisión y aleaciones fuertes.



HERRAMIENTAS HIDRÁULICAS

BOMBAS HIDRÁULICAS SERIE PREDATOR CON MOTOR ELÉCTRICO O NEUMÁTICO

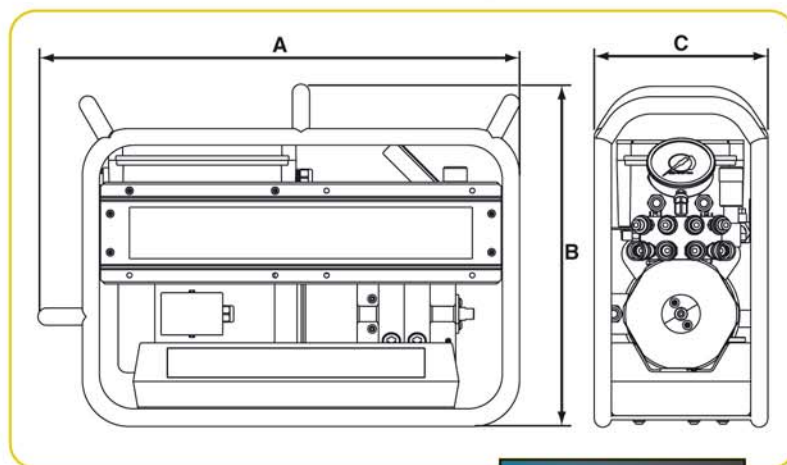
Las nuevas bombas serie Predator son las primeras de fuerza constante o de fuerza limitada en el mercado de bombas portables. La serie Predator está disponible inicialmente en la configuración para llaves hidráulicas. Que pue den esperar los utilizadores de estas llaves? En una palabra... VELOCIDAD.

Unas ventajas de las bombas Serie Predator:

- Gran velocidad
- Para trabajos continuos y pesados
- Regulación de presión externa
- Distribuidor con salidas para cuatro herramientas
- Manómetro posible de calibrar
- Estructura protectora
- Depósito de aceite sellado
- Sistema modular de piezas de recambio
- Válvula limitadora para el retorno a 1,500 psi/103 Bar
- Garantía Maraton

CUIDADO: Esta bomba no esta diseñada para usos de elevación

Patentada



Modelo de bomba	Voltaje frecuencia	Salida de presión máxima	RPM	dBa at Idle & 700 bar	Esquema de emperaje	CAUDAL DE ACEITE				Depósito útil	A	B	C	Peso con aceite
						48 bar	172 bar	350 bar	700 bar		Altura	Ancho	Longitud	
PCHE60A1BA-4	110-120 V / 60 Hz	700 bar	3,450	75	15	9.9 L/min.	3.8 L/min.	1.8 L/min.	1 L/min.	3.8L	505mm	257mm	711mm	45kg
PCHE60A1BB-4	110-120 V / 50 Hz	700 bar	2,850	75	15	9.9 L/min.	3.8 L/min.	1.8 L/min.	1 L/min.	3.8L	505mm	257mm	711mm	45kg
PCHE60A1BC-4	220-240 V / 60 Hz	700 bar	3,450	75	7.5	9.9 L/min.	3.8 L/min.	1.8 L/min.	1 L/min.	3.8L	505mm	257mm	711mm	45kg
PCHE60A1BD-4	220-240 V / 50 Hz	700 bar	2,850	75	7.5	9.9 L/min.	3.8 L/min.	1.8 L/min.	1 L/min.	3.8L	505mm	257mm	711mm	45kg

Modela de bomba	Presión de aire requerida	Salida de presión máxima	RPM	dBa at Idle & 700 bar	Esquema de emperaje	CAUDAL DE ACEITE				Depósito útil	A	B	C	Peso con aceite
						48 bar	172 bar	350 bar	700 bar		Altura	Ancho	Longitud	
PCHA120A1BA-4	1,4 m³/min @ 6 bar	700 bar	3,000	75	19.8 L/min.	7.6 L/min.	3.6 L/min.	2 L/min.	3.8L	505mm	257mm	711mm	36.3kg	